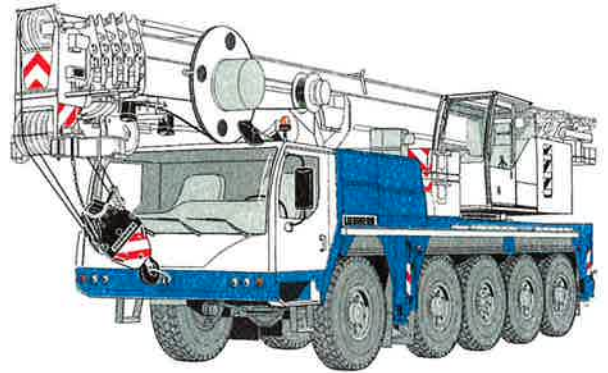


# INNTALKRAN ZAISSERER GmbH

Tännelbachstraße 6  
D-83064 Raubling bei Rosenheim  
Tel.: +49 (0) 80 35 / 25 82  
Fax: +49 (0) 80 35 / 66 05  
www.zaisserer.de · info@zaisserer.de

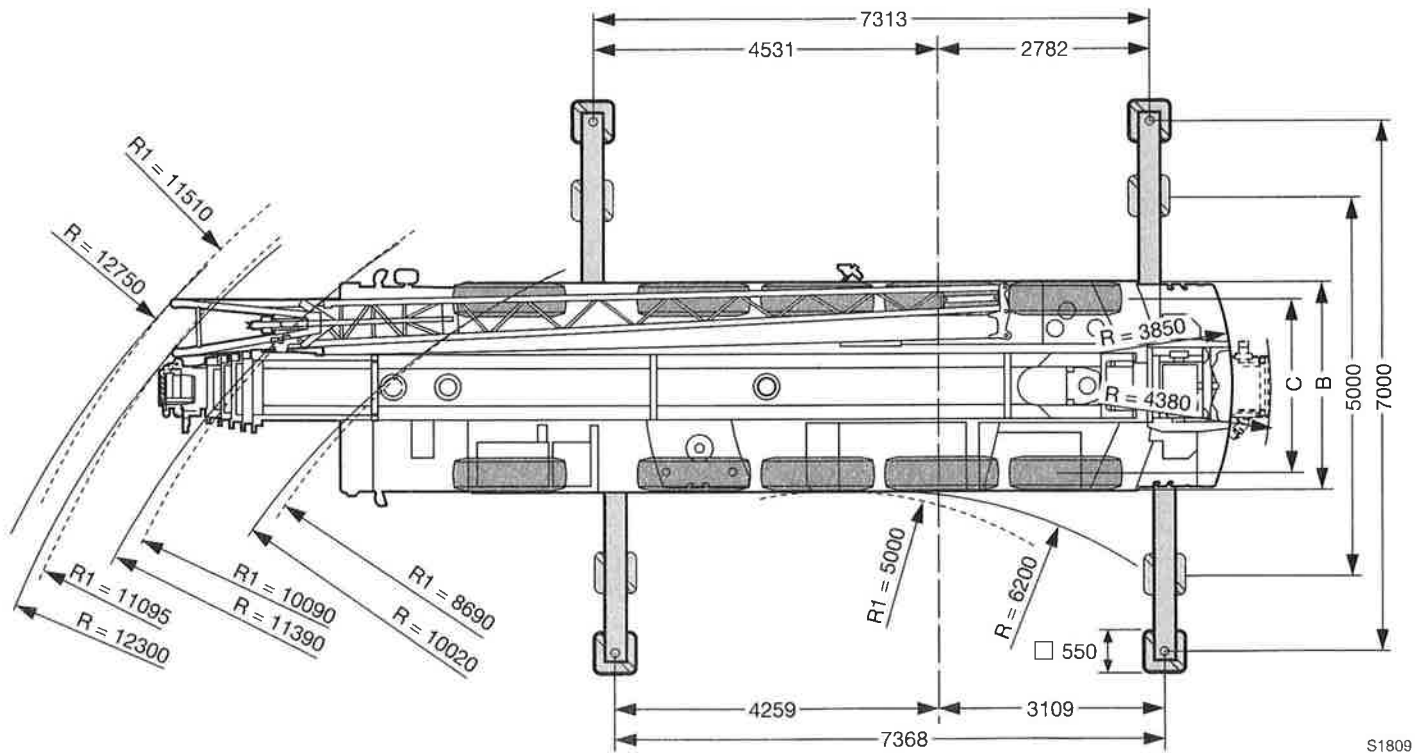
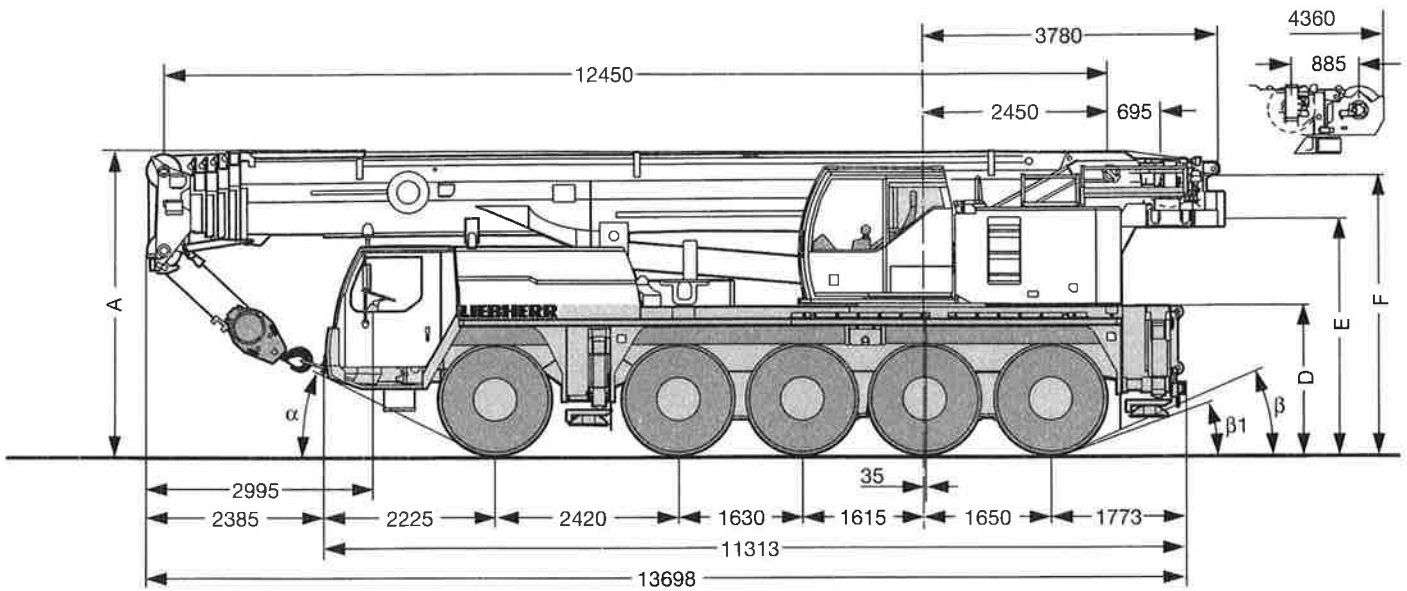


## NEU 100 t Mobilkran

- Multivariables Auslegersystem
- Max. Hubhöhe am Teleskopausleger: 58 m
- Max. Hubhöhe am Klappspitzenausleger: 77 m
- Max. Ausladung: 62 m
- Kompakt und wendig
- Allradlenkung
- Höhenverstellbares Fahrwerk
- Variable Gegengewichte



# Maße



S1809

$R_1$  = Allradlenkung

|                           | Maße mm |                 |      |      |      |      |      |          |         |           |  |
|---------------------------|---------|-----------------|------|------|------|------|------|----------|---------|-----------|--|
|                           | A       | A               | B    | C    | D    | E    | F    | $\alpha$ | $\beta$ | $\beta_1$ |  |
| 16.00 R 25<br>* abgesenkt | 4000    | 100 mm*<br>3900 | 2750 | 2310 | 1940 | 3085 | 3745 | 27°      | 22°     | 17°       |  |