

INNTALKRAN ZAISSENERER GmbH

Tännelbachstraße 6
D-83064 Raubling bei Rosenheim
Tel.: +49 (0) 80 35 / 25 82
Fax: +49 (0) 80 35 / 66 05
www.zaisserer.de · info@zaisserer.de



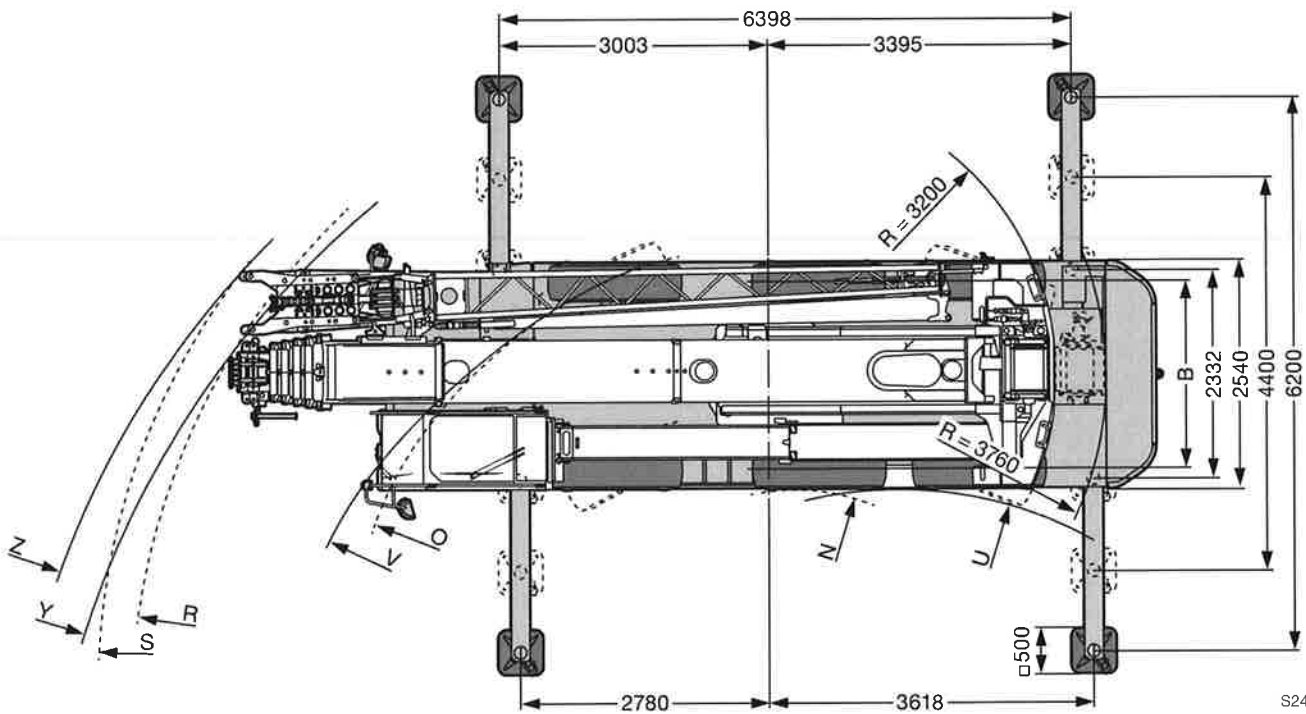
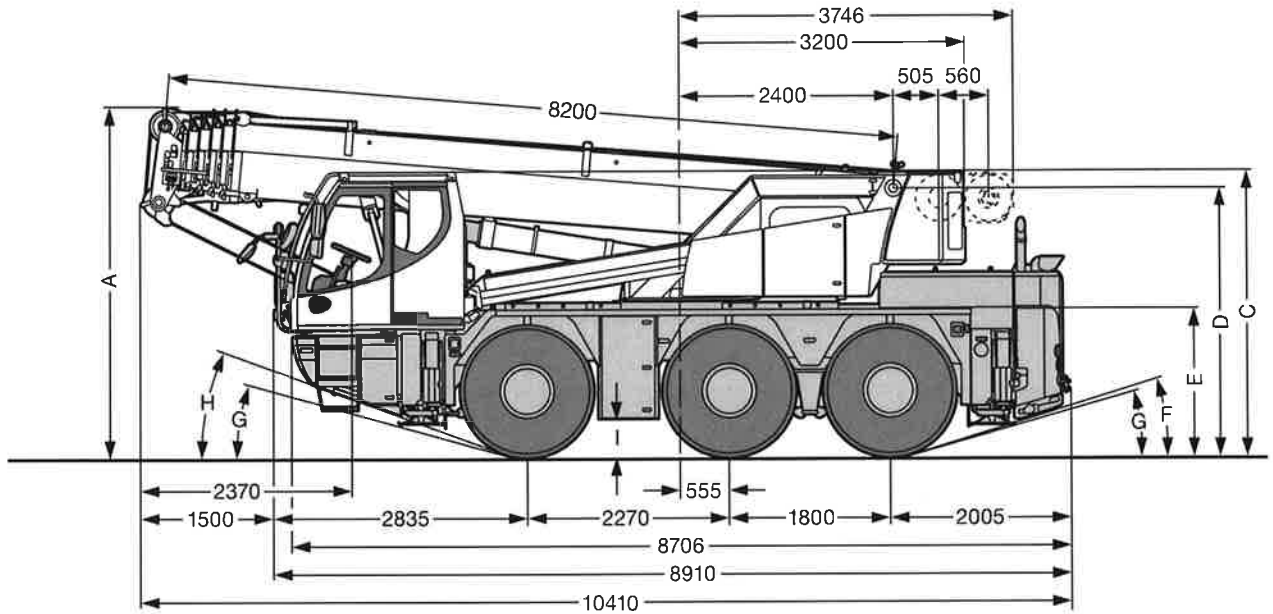
45 t Kompaktkran

- Multivariables Auslegersystem
- Max. Hubhöhe am Teleskopausleger: 35 m
- Max. Hubhöhe an der Montagespitze: 36 m
- Max. Ausladung: 34 m
- Kompakt und universell einsetzbar
- Sofort einsatzbereit
- Integrierter und demontierbarer Staukasten

NEU



Maße - Verfahren auf der Straße



S2423,01

Maße mm	Maße mm									
	A	A	B	C	D	E	F	G	H	I
385/95 R 25 (14.00 R 25)	3830	100 mm*	2113	3110	2918	1570	13°	11°	16°	341
445/95 R 25 (16.00 R 25)	3880	3780	2101	3160	2968	1620	15°	13°	18°	391

* abgesenkt

Maße mm	Maße mm							
	H				H			
	I	V	Y	Z	N	O	R	S
385/95 R 25 (14.00 R 25)	4350	7430	9500	10025	2460	5250	7530	7990
445/95 R 25 (16.00 R 25)	5220	8210	10130	10640	2760	5470	7580	8060